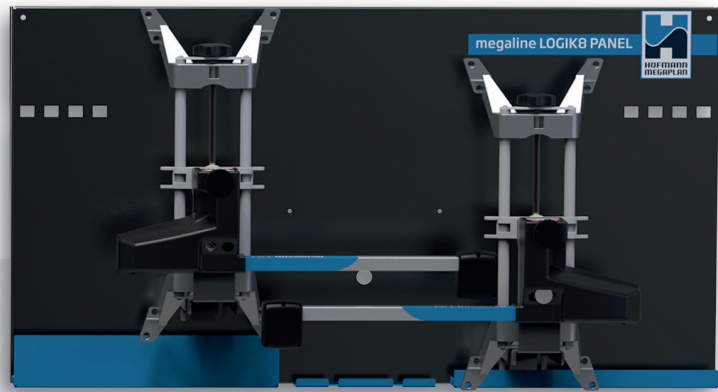
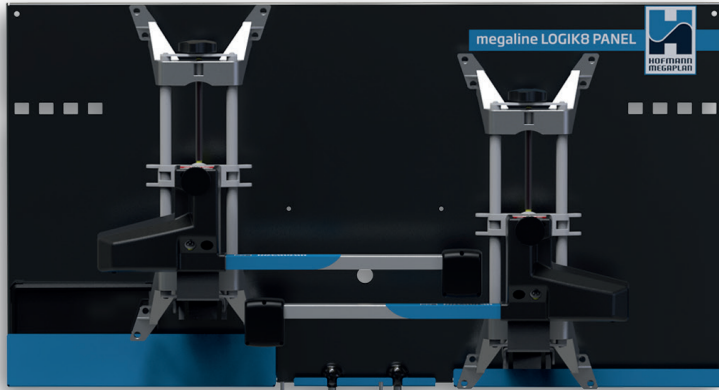




megaline LOGIK8 PANEL

ASSETTO RUOTE CCD A
PARETE PER
VETTURE E VEICOLI
COMMERCIALI LEGGERI



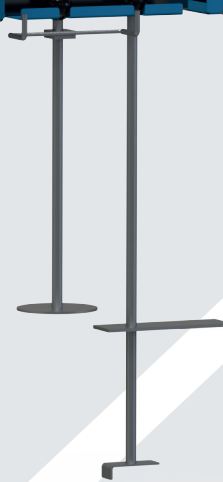
megaline

megaline

L'ampia gamma di assetti ruote offerta da Hofmann Megaplan, rappresenta una soluzione efficace per la misurazione dell'assetto di autovetture e veicoli pesanti. I sistemi di allineamento ruote Hofmann Megaplan sono ad elevato contenuto tecnologico e generano rapidamente risultati estremamente precisi ed affidabili.



I pannelli sono corredati da funzionali vaschette per riporre tablet ed unghiette e da robusti supporti per aggrappi, bloccafreno e bloccasterzo. La ricarica del toughpad e dei sensori avviene via cavo una volta riposti sui pannelli. Nessuna necessità di smontare le batterie a tutto vantaggio della praticità di lavoro.



megaline LOGIK8 PANEL

ASSETTO RUOTE CCD A PARETE
PER VETTURE E VEICOLI
COMMERCIALI LEGGERI



✓
**ACCURATE
MEASUREMENTS**

Misure accurate

La tecnologia a sensori CCD (Charged Coupled Device) permette di ottenere una misurazione rapida e precisa degli angoli caratteristici di autovetture e veicoli commerciali leggeri. I rilevatori montano batterie al litio, caratterizzate da una lunga durata della carica, che non soffrono dell'effetto memoria e possono essere ricaricate in qualsiasi momento. L'accelerometro MEMS (Micro Electro-Mechanical System), insieme alle camere CCD, consente l'acquisizione degli angoli caratteristici delle ruote e misura l'inclinazione dei rilevatori secondo i due assi principali (livello e campanatura). I rilevatori vengono montati su aggrappi 4 punti per ruote da 12" a 24" (fino a 30" se dotati di apposite estensioni opzionali).



✓
**TOUGH
PAD**

Toughpad

Il software viene comodamente gestito tramite un toughpad con schermo touch screen da 10" e struttura estremamente robusta, impermeabile e antipolvere con copertura gommata a prova di rottura. Il toughpad supporta il sistema operativo Windows 10 e la connessione Wi-Fi garantendo così una praticità di utilizzo ottimale anche durante le operazioni sotto vettura. Completo di calamite posteriori per fissarlo comodamente al ponte durante le operazioni di lavoro.



✓
**ON
WALL**

Soluzione salvaspazio

La struttura, composta da due pannelli fissati alla parete, consente di lavorare sull'assetto ruote dei veicoli massimizzando lo spazio di lavoro anche in officine di dimensioni ridotte. I due pannelli, indipendenti, possono essere posizionati anche su pareti opposte per la massima flessibilità d'installazione. Ogni operazione viene interamente gestita tramite un tablet che comunica con i sensori via Bluetooth, garantendo una costante qualità nella trasmissione dei dati.

Database aggiornato

La banca dati, aggiornata quadrimestralmente, contiene più di 55.000 modelli con relative specifiche. Gli aggiornamenti di software e database avvengono automaticamente tramite connessione internet.

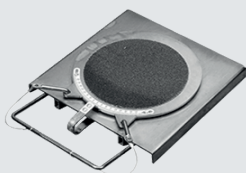


Report di diagnosi

La pagina di diagnosi mostra le misure effettuate sul veicolo accanto alle specifiche fornite dalla banca dati, evidenziando in rosso le misure che necessitano di essere regolate. La funzione Audit fornisce poi una diagnosi dei possibili disturbi alla guida, conseguenti ai valori non idonei rilevati.



Accessori opzionali



PIATTI AUTO

Coppia di piatti rotanti per autovettura.



PIATTI PREMIUM

Coppia di piatti rotanti premium per autovettura completi di spessori.



ESTENSIONI PER AGGRAPPI 4 PUNTI

Kit di 16 estensioni per cerchi fino a 30".



KIT PER AGGRAPPO IN APPOGGIO

Bracci e gruppo di puntali per aggrappo in appoggio a pneumatici con diametro esterno 22" - 31".



UNGHIETTE PER CERCHI IN FERRO

Set di 4 unghiette in metallo per aggrappo dall'interno su cerchi in ferro (utilizzabili anche come adattatori per altre unghiette e puntali).



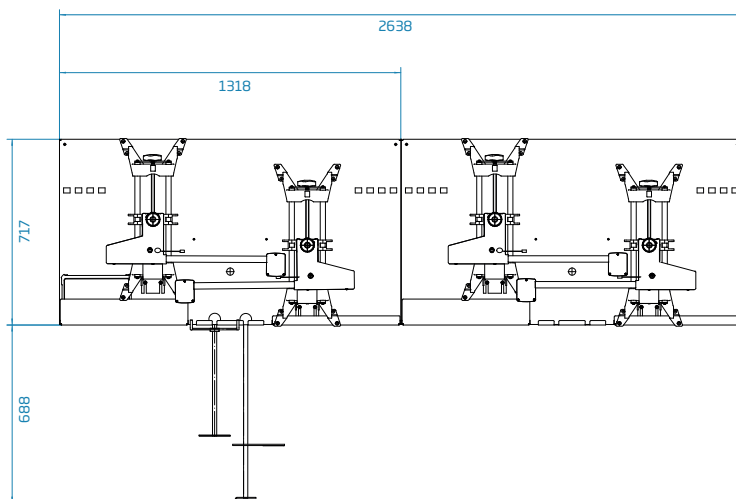
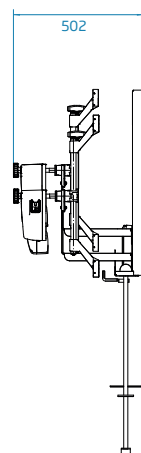
AGGRAPPI A 3 PUNTI

Set di 4 aggrappi a 3 punti per cerchi 12" - 23" (escluse unghiette) foro Ø40 mm.

Dotazione standard



Due pannelli a parete, toughpad con schermo da 10", quattro aggrappi a 4 punti (12"-24") con unghiette universali e sensori CCD, pedana, blocco sterzo, software e database autovettura, set unghiette metalliche da 48 mm e da 80 mm.



Dati tecnici

Alimentazione monofase	230 VAC monofase 50/60 Hz
	115 VAC monofase
Peso netto singolo pannello	28 kg
Peso netto aggrappo con rilevatore	5 kg
Peso netto totale	76 kg



HOFMANN MEGAPLAN GmbH
 Hüttenstrasse 7 - 67550 Worms - Germany
 T +49 (0)6242 913 6666
 hm-mail@hofmann-megaplan.com
 www.hofmann-megaplan.com

AGHA06110