



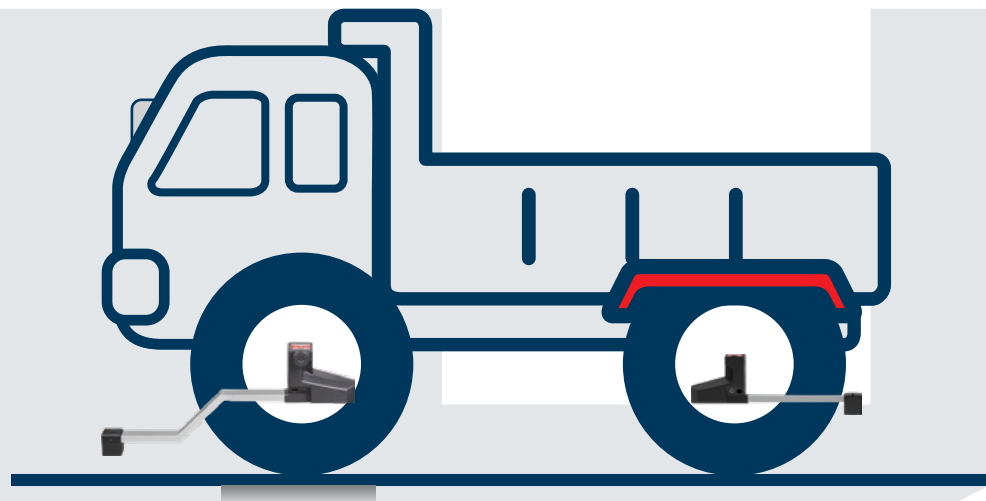
megaline LOGIK8 Hybrid

ASSETTO RUOTE CCD
COMBINATO
PER AUTO - CAMION



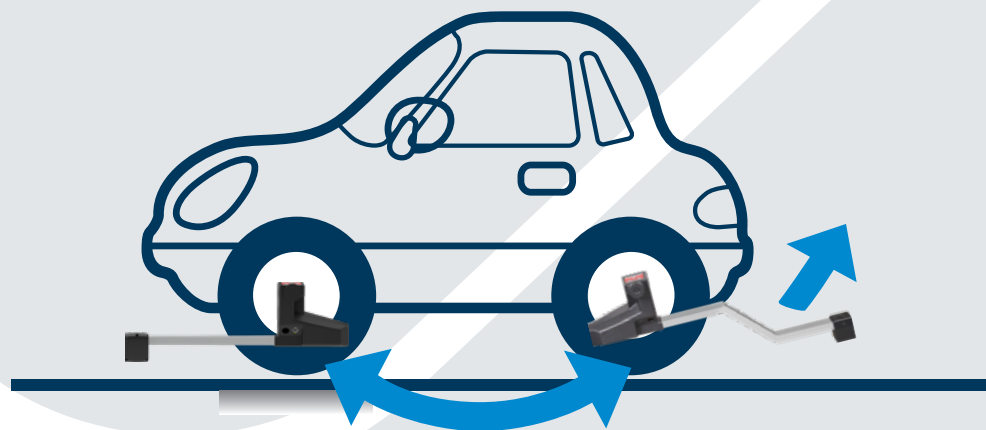
L'ampia gamma di assetti ruote offerta da Hofmann Megaplan, rappresenta una soluzione efficace per la misurazione dell'assetto di autovetture e veicoli pesanti. I sistemi di allineamento ruote Hofmann Megaplan sono ad elevato contenuto tecnologico e generano rapidamente risultati estremamente precisi ed affidabili.

modalità **AUTOCARRO**

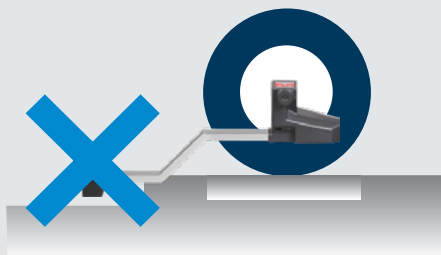


INVERTI E INCLINA I RILEVATORI

modalità **VETTURA**



VANTAGGI:



Allinea ruote di auto
senza bisogno di
particolari scavi



Allinea ruote camion senza
bisogno di adattatori a discesa

megaline LOGIK8 Hybrid

ASSETTO RUOTE CCD
COMBINATO
PER VETTURA - CAMION



Misure accurate

La tecnologia a sensori CCD (Charged Coupled Device) permette di ottenere una misurazione rapida e precisa degli angoli caratteristici di autocarri e autobus. I rilevatori montano batterie al litio, caratterizzate da una lunga durata della carica, che non soffrono dell'effetto memoria e possono essere ricaricate in qualsiasi momento. L'accelerometro MEMS (Micro Electro-Mechanical System), insieme alle camere CCD, consente l'acquisizione degli angoli caratteristici delle ruote e misura l'inclinazione dei rilevatori secondo i due assi principali (livello e campanatura). I rilevatori vengono montati su aggrappi a 4 punti per ruote da 12" a 24" (fino a 30" se dotati di apposite estensioni opzionali).



Rilevatori senza peso

I sensori in dotazione hanno un design compatto e sono caratterizzati da un'incredibile leggerezza per un'estrema praticità d'uso. Un'innovativa tecnologia con filtro solare garantisce la massima stabilità nelle misure anche in ambienti con condizioni di luce particolarmente intense. La ricarica delle batterie avviene direttamente sull'aggrappo, senza alcuna necessità di smontarli, garantendo così un notevole risparmio di tempo.

Database aggiornato

La banca dati, aggiornata quadrimestralmente, contiene più di 55.000 modelli con relative specifiche. Gli aggiornamenti di software e database avvengono automaticamente tramite connessione internet.



Report di diagnosi

La pagina di diagnosi mostra le misure effettuate sul veicolo accanto alle specifiche fornite dalla banca dati, evidenziando in rosso le misure che necessitano di essere regolate.

La funzione Audit fornisce poi una diagnosi dei possibili disturbi alla guida, conseguenti ai valori non idonei rilevati.



Versioni a richiesta

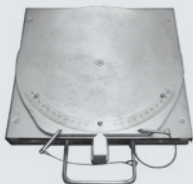
megaline LOGIK8 Hybrid Light: per ridurre gli ingombri e soddisfare le esigenze di officine con spazi ridotti, l'assetto viene fornito a richiesta in versione "light", con i soli 4 rilevatori (2 per vettura, 2 per autocarro); in questo modo, è possibile utilizzare il proprio pc.

Accessori opzionali



PIATTI PREMIUM

Coppia di piatti rotanti premium per autovettura completi di spessori.



PIATTI CAMION

2 piatti rotanti meccanici per autocarro.



PIATTI VETTURA

2 piatti rotanti meccanici per vettura.



ESTENSIONI PER AGGRAPPI 4 PUNTI

Kit di 16 estensioni per cerchi fino a 30".



CHIAVETTA WIFI

Chiavetta USB con connessione Internet per l'aggiornamento automatico di software e database.



KIT DI TARATURA

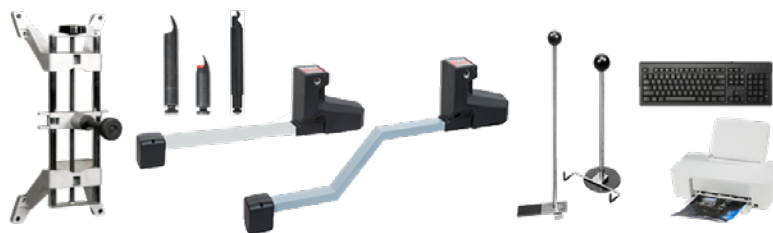
Kit di taratura completo di livella per la calibratura dei sensori



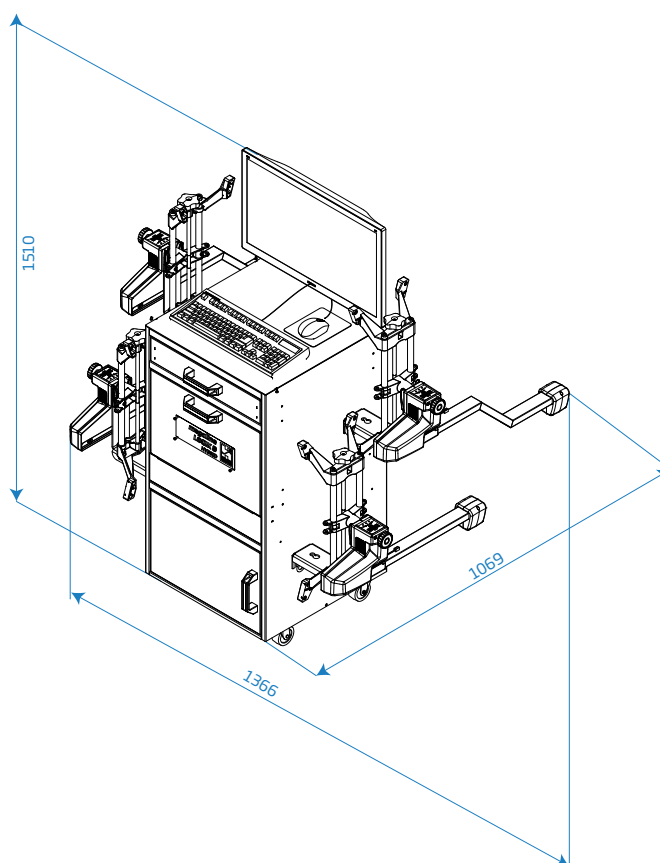
UNGHIETTE PER CERCHI IN FERRO

Set di 4 unghiette in metallo per aggrappo dall'interno su cerchi in ferro (utilizzabili anche come adattatori per altre unghiette e puntali).

Dotazione standard



Armadio, PC con monitor TFT da 27", stampante a colori, tastiera, quattro aggrappi a 4 punti (12"-24") con set di unghiette metalliche da 48/80/120 mm, 2 sensori autocarro, prempedale, blocca sterzo, software e database.



Dati tecnici

Alimentazione monofase	230 VAC monofase 50/60 Hz
	115 VAC monofase
Peso netto aggrappo con rilevatore	5 kg
Peso netto totale	155 kg



HOFMANN MEGAPLAN GmbH
Hüttenstrasse 7 - 67550 Worms - Germany
T +49 (0)6242 913 6666
hm-mail@hofmann-megaplan.com
www.hofmann-megaplan.com