



# megaline LOGIK8 Hybrid

KOMBINIERTES CCD-  
RÄDERAUFHÄNGUNGSSYSTEM  
FÜR PKW - LKW

✓  
ACCURATE  
MEASUREMENTS

WEIGHTLESS  
SENSORS



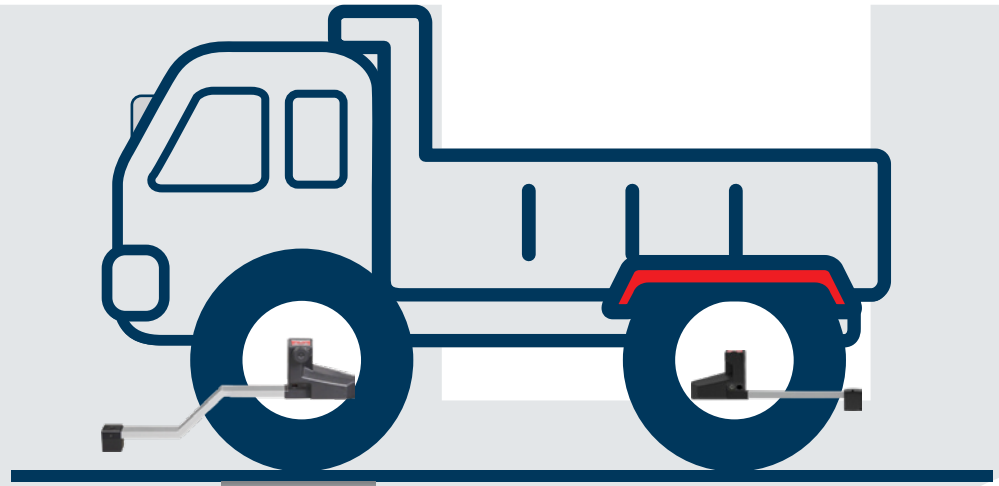
DIAGNOSIS  
REPORT



Die breite Palette an Achsmessgeräten von Hofmann Megaplan bietet eine effektive Lösung für die Vermessung von Pkw- und Lkw-Achsen. Hightech-Achsmesssysteme von Hofmann Megaplan liefern in kürzester Zeit extrem genaue und zuverlässige Messergebnisse.

megaline

Betriebsaufbau LKW

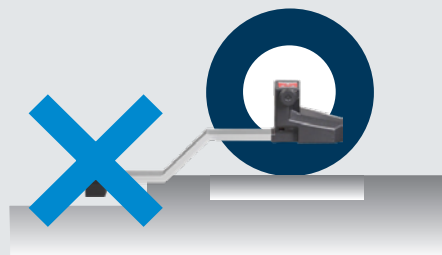


Betriebsaufbau PKW



INVERTIER- UND NEIGBARE RADDETEKTOREN

VORTEILE:



Bodenbündige Vermessung und Einstellung von Pkw-Rädern



Vermessung und Einstellung von Lkw-Rädern ohne Drop-Down-Adapter

# megaline LOGIK8 Hybrid

KOMBINIERTES CCD-  
RÄDERAUFHÄNGUNGSSYSTEM  
FÜR PKW - LKW



## Genauere Messungen

Die CCD-Sensortechnologie (Charged Coupled Device) gewährleistet eine schnelle und genaue Messung der charakteristischen Fahrachswinkel von Lkw und Busse. Die leistungsstarken Li-Ion-Akkus der Detektoren garantieren eine lange Akkulaufzeit ohne Memory-Effekt und lassen sich zu jedem beliebigen Zeitpunkt wieder aufladen. In Verbindung mit den CCD-Kameras ermöglicht der MEMS-Beschleunigungssensor (Micro Electro-Mechanical System) die Erfassung der charakteristischen Radwinkel und misst die Detektorneigung entlang der beiden Hauptachsen (Ebene und Sturz). Die Detektoren werden an 4-Punkt-Radklammern für Räder von 12" bis 24" montiert (erweiterbar auf bis zu 30" mit optionalen Verlängerungen).



## Gewichtslose Sensoren

Die mitgelieferten Sensoren haben ein kompaktes Design und zeichnen sich durch ihre erstaunliche Leichtigkeit aus, für höchste Benutzerfreundlichkeit. Eine innovative Technologie mit Sonnenfilter gewährleistet maximale Messstabilität auch in Umgebungen mit besonders intensiven Lichtverhältnissen. Die Batterieladung erfolgt direkt am Griff, ohne dass sie demontiert werden müssen, was erhebliche Zeitersparnisse garantiert.

## Aktuelle Fahrzeugdatenbank

Die vierteljährlich aktualisierte Fahrzeugdatenbank enthält über 55.000 Fahrzeugmodelle mit den entsprechenden Spezifikationen. Software- und Datenbank-Updates erfolgen automatisch über eine Internetverbindung.



## Diagnoseprotokolle

Auf der Diagnosesseite werden die am Fahrzeug vorgenommenen Messungen neben den von der Datenbank bereitgestellten Spezifikationen angezeigt und alle davon abweichenden Messungen zur anschließenden Korrektur rot markiert. Die Audit-Funktion liefert eine Diagnose möglicher Fahrfehler bei abweichenden Messungen.



## Ausführungen auf Anfrage

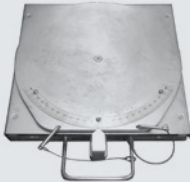
**megaline LOGIK8 Hybrid Light:** Um Platz zu sparen und den Anforderungen von Werkstätten mit begrenztem Raum gerecht zu werden, wird die Ausstattung auf Anfrage in einer "leichten" Version mit nur 4 Sensoren (2-Sensoren für PKW, 2-Sensoren für LKW) geliefert. Auf diese Weise ist es möglich, den eigenen Computer zu verwenden.

## Optionszubehörteile



### PREMIUM-DREHTELLER

2x Premium-Drehteller für Pkw einschließlich Füllstücken.



### LKW-DREHTELLER

2 vordere Drehteller für LKW.



### PKW-DREHTELLER

2 vordere Drehteller für PKW.



### 4-PUNKT-RADKLAMMERVERLÄNGERUNGEN

Erweiterungssatz mit 16 Verlängerungen für Felgen bis zu 30".



### WI-FI-STICK

USB-Stick mit Internetverbindung für die automatische Aktualisierung von Software und Datenbanken.



### KALIBRIERVORRICHTUNG

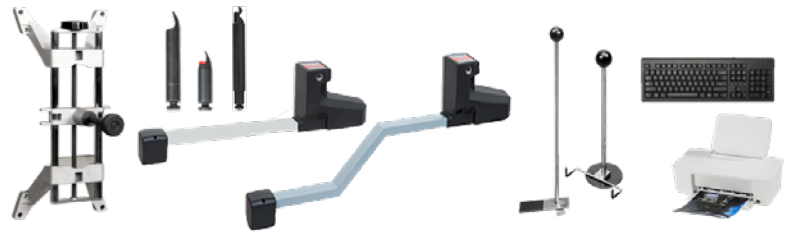
Kalibriervorrichtung für Messköpfe Inkl. Wasserwaage.



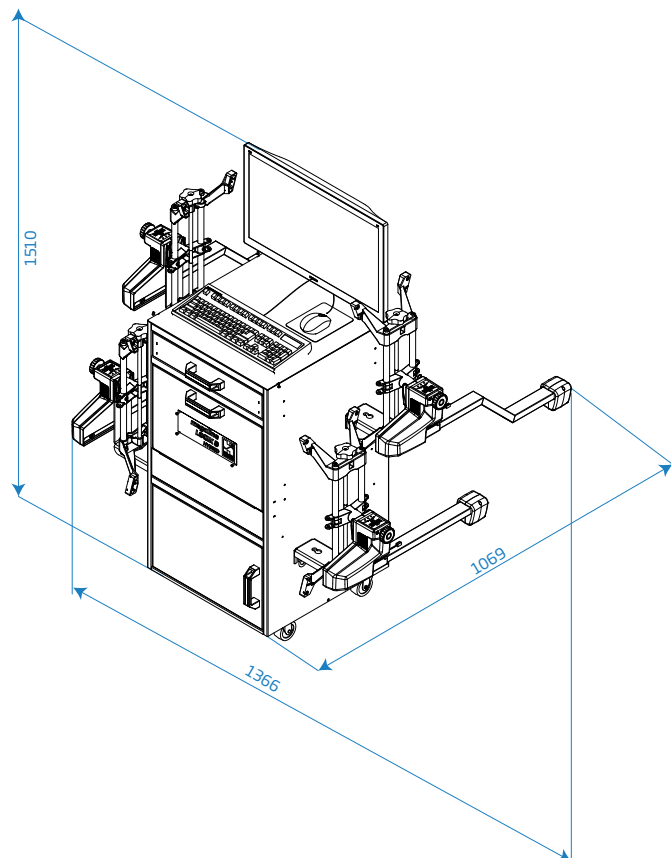
### SPANNKLAUEN FÜR STAHLFELGEN

Spannklauesatz mit 4 Innenspannklaue für Stahlfelgen (auch als Adapter für andere Spannklaue und -finger verwendbar).

## Standard Zubehörteile



Geräteschrank, PC mit 27"-TFT-Monitor, Farbdrucker, Tastatur, vier 4-Punkt-Radklammern (12"-24") mit Metallspannklauesatz 48/80/120 mm, 2-Sensoren für PKW, 2-Sensoren für LKW, Pedal- und Lenkradfeststeller, Software und LKW-Datenbanken.



## Technische Daten

Elektrischer Anschluss	230 VAC 1-stufige - 50/60 Hz
	115 VAC 1-stufige
Radklammer mit Messköpf Nettogewicht	5 kg
Gesamtgewicht	155 kg



**HOFMANN MEGAPLAN GmbH**  
Hüttenstrasse 7 - 67550 Worms - Germany  
T +49 (0)6242 913 6666  
hm-mail@hofmann-megaplan.com  
www.hofmann-megaplan.com