



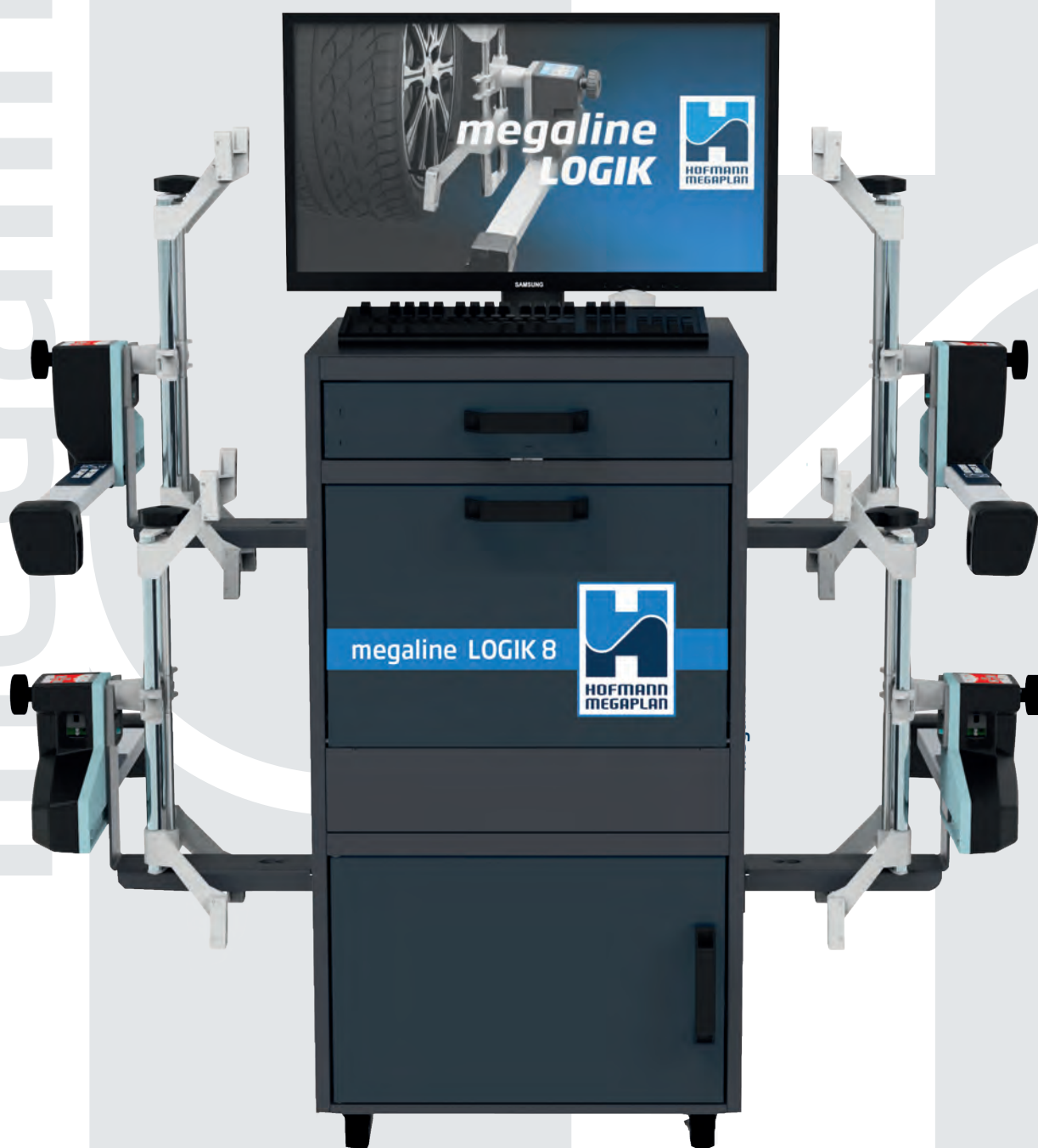
# megaline LOGIK8

CCD-ACHSVERMESSUNG  
FÜR PKW UND LLKW



*Die breite Palette an Achsmessgeräten von Hofmann Megaplan bietet eine effektive Lösung für die Vermessung von Pkw- und Lkw-Achsen. Hightech-Achsmesssysteme von Hofmann Megaplan liefern in kürzester Zeit extrem genaue und zuverlässige Messergebnisse.*

Computer mit Betriebssystem Windows 10 und 27"-Monitor.  
Fahrbarer Geräteschrank für maximale Mobilität.



# megaline LOGIK8

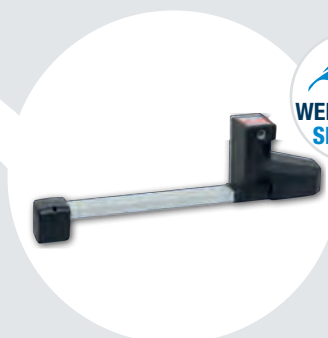
CCD-ACHSVERMESSUNG  
FÜR PKW UND LLKW



✓  
**ACCURATE  
MEASUREMENTS**

## Genauere Messungen

Die CCD-Sensortechnologie (Charged Coupled Device) gewährleistet eine schnelle und genaue Messung der charakteristischen Fahrachswinkel von Personen- und leichten Lastkraftfahrzeugen. Die leistungsstarken Li-Ion-Akkus der Detektoren garantieren eine lange Akkulaufzeit ohne Memory-Effekt und lassen sich zu jedem beliebigen Zeitpunkt wieder aufladen. In Verbindung mit den CCD-Kameras ermöglicht der MEMS-Beschleunigungssensor (Micro Electro-Mechanical System) die Erfassung der charakteristischen Radwinkel und misst die Detektorneigung entlang der beiden Hauptachsen (Ebene und Sturz). Die Detektoren werden an 4-Punkt-Radklammern für Räder von 12" bis 24" montiert (erweiterbar auf bis zu 30" mit optionalen Verlängerungen).



✓  
**WEIGHTLESS  
SENSORS**

## Gewichtslose Sensoren

Die mitgelieferten Sensoren haben ein kompaktes Design und zeichnen sich durch ihre erstaunliche Leichtigkeit aus, sie wiegen nur 2,6 kg für höchste Benutzerfreundlichkeit. Eine innovative Technologie mit Sonnenfilter gewährleistet maximale Messstabilität auch in Umgebungen mit besonders intensiven Lichtverhältnissen. Die Batterieladung erfolgt direkt am Griff, ohne dass sie demontiert werden müssen, was erhebliche Zeitersparnisse garantiert.

## Aktuelle Fahrzeugdatenbank

Die vierteljährlich aktualisierte Fahrzeugdatenbank enthält über 55.000 Fahrzeugmodelle mit den entsprechenden Spezifikationen. Software- und Datenbank-Updates erfolgen automatisch über eine Internetverbindung.



## Diagnoseprotokolle

Auf der Diagnosesseite werden die am Fahrzeug vorgenommenen Messungen neben den von der Datenbank bereitgestellten Spezifikationen angezeigt und alle davon abweichenden Messungen zur anschließenden Korrektur rot markiert. Die Audit-Funktion liefert eine Diagnose möglicher Fahrfehler bei abweichenden Messungen.



## Ausführungen auf Anfrage

**megaline LOGIK8 light:** Um Platz zu sparen und den Anforderungen von Werkstätten mit begrenztem Raum gerecht zu werden, wird die Ausstattung auf Anfrage in einer "leichten" Version mit nur 4 Sensoren geliefert. Auf diese Weise ist es möglich, den eigenen Computer zu verwenden.

## Optionszubehörteile



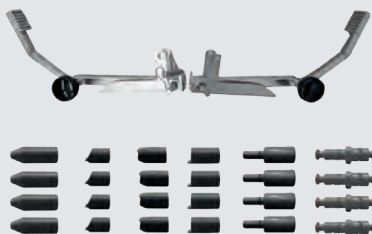
### PREMIUM-DREHTELLER

2x Premium-Drehteller für Pkw einschließlich Füllstücken.



### 4-PUNKT-RADKLAMMERVERLÄNGERUNGEN

Erweiterungssatz mit 16 Verlängerungen für Felgen bis zu 30".



### SPANNHALTERSATZ

Spannhalterarme und Spannfinger für Reifenaußendurchmesser von 22" bis 31".



### SPANNKLAUEN FÜR STAHLFELGEN

Spannklauiensatz mit 4 Innenspannklauien für Stahlfelgen (auch als Adapter für andere Spannklauien und -finger verwendbar).



### WI-FI-STICK

USB-Stick mit Internetverbindung für die automatische Aktualisierung von Software und Datenbanken.



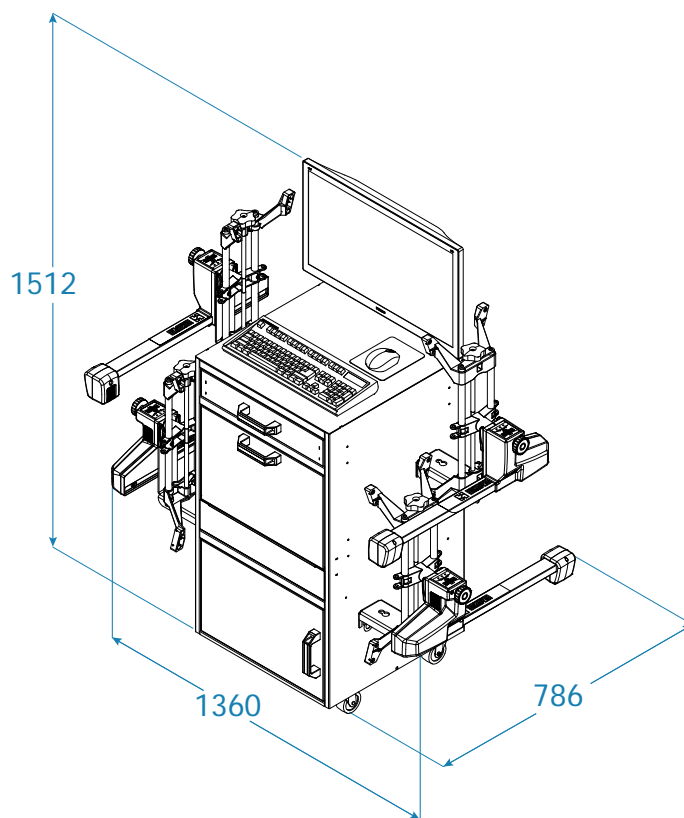
### KALIBRIERVORRICHTUNG

Kalibriervorrichtung für Messköpfe inkl. Wasserwaage.

## Standard Zubehörteile



Geräteschrank, PC mit 27"-TFT-Monitor, Farbdrucker, Tastatur, , vier 4-Punkt-Radklammern (12"-24") mit Metallspannklauiensatz 48 mm und 80 mm und CCD-Sensoren, Pedal- und Lenkradfeststeller, 2 Pkw-Drehteller, Software und Fahrzeugdatenbank.



## Technische Daten

Elektrischer Anschluss	230 VAC 1-stufige - 50/60 Hz
	115 VAC 1-stufige
Radklammer mit Messköpf Nettogewicht	5 kg
Gesamtnettogewicht	155 kg



**HOFMANN MEGAPLAN GmbH**  
Hüttenstrasse 7 - 67550 Worms - Germany  
T +49 (0)6242 913 6666  
hm-mail@hofmann-megaplan.com  
www.hofmann-megaplan.com