



megaspin 610

ÉQUILIBREUSE NUMÉRIQUE À
LANCEMENT AUTOMATIQUE
POUR ROUES JUSQU'À 250 KG

PUSH
TO
START

LASER
LINE

↑
LIFTING
SPINDLE
↓



Les nouvelles équilibreuse pour camion ont été développées en accordant une attention particulière à la sécurité de l'opérateur et à la facilité d'utilisation sans négliger l'ergonomie et l'innovation technologique.

Panneau numérique

Panneau numérique avec interface simple et intuitive. Le logiciel prend en charge différents programmes de correction utiles à l'opérateur, tels que: Split, pour cacher les masses derrière les rayons, OPT (optimisation du balourd) et ALU pour des positions de correction infinies avec des masses adhésives.

Porte-masses spacieux

Le porte-masses réalisé avec une impression rotative a été imaginé en détail pour permettre à l'opérateur de tirer le meilleur parti de tout l'espace disponible. Les compartiments prévus à cet effet permettent de placer en toute sécurité des pinces, des contrepoids, des cônes, etc...



megaspin

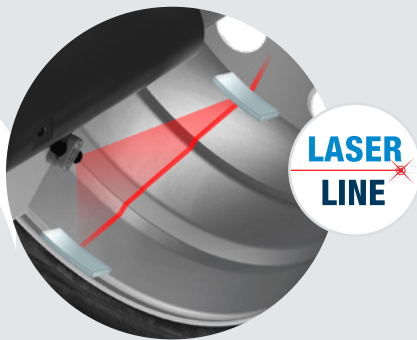
megaspin 610

ÉQUILIBREUSE NUMÉRIQUE À
LANCEMENT AUTOMATIQUE
POUR ROUES JUSQU'À 250 KG



“Push to start”

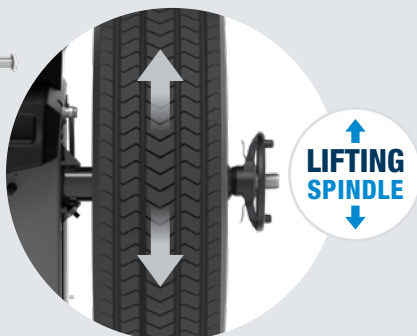
La mesure du déséquilibre démarre uniquement lorsque les deux boutons situés sur le côté de la machine sont pressés simultanément; cela élimine la possibilité de dommages accidentels pour l'opérateur, qui peut travailler en toute sécurité même en l'absence de protection de la roue.



Ligne laser

Les masses adhésives de correction sont positionnées avec une extrême précision grâce à la ligne laser à 6 heures qui indique le point d'application de la masse.

LIFTING SPINDLE



Élévateur intégré

L'arbre de broche innovant qui monte et descend agit comme un élévateur intégré dans le corps de la machine, facilitant l'opérateur lors du chargement et du déchargement de la roue. En effet, la roue est chargée sans effort grâce au chariot coulissant le plus bas du marché (59 mm) et se bloque lorsqu'elle est encore au sol, garantissant un centrage parfait dans des conditions de sécurité totale pour l'opérateur.

NOTE: chariot de coulissement disponible EN OPTION.

Accessoires standards



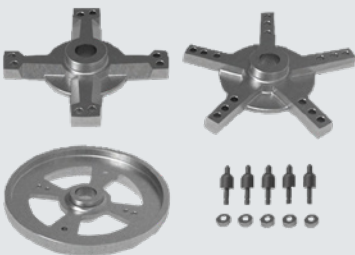
Fourniture standard composé par collier de serrage rapide, avec bague, pince-marteau, poids de 300 g et jauge de largeur

Accessoires en option



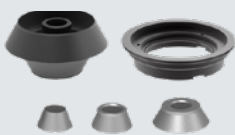
KIT IV/V CONES-GG-G40

Pour centrer des jantes de poids lourds et d'autobus avec un trou central de Ø 202/221/281 mm. Comprend un disque entretoise G40 + bague GG



SR215

Pour des jantes à 8 trous de Ø 275/285,75 mm et avec 10 trous de Ø 225/285,75/335 mm. Equipé de deux croisillons (à 5 et 4 bras), d'une bride de centrage, vis et axes



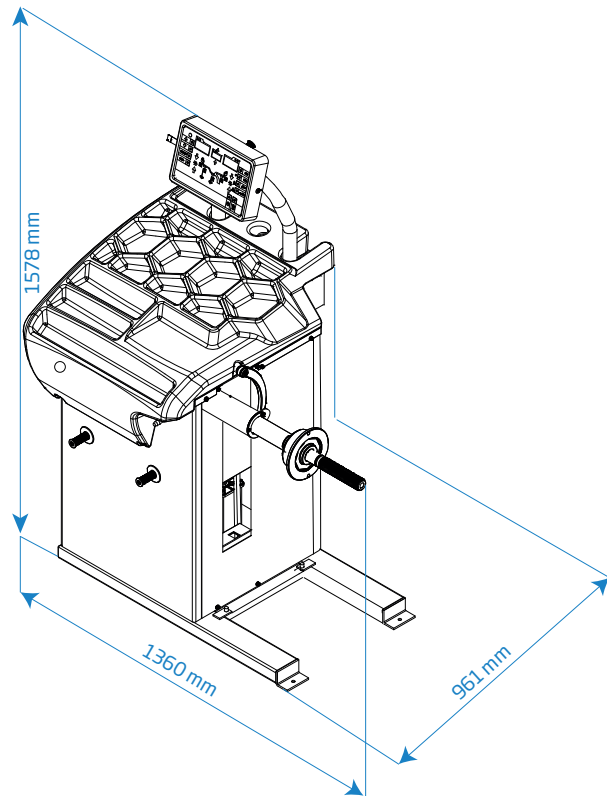
KIT D'ADAPTATEUR POUR VOITURE

Pour des jantes avec un trou central Ø 45-194 mm. Composé de 4 cônes



CHARIOT DE COULISSEMENT

Grâce à sa hauteur de seulement 59 mm, il permet un chargement facile de la roue



Données techniques

Alimentation monophasée	230V/1ph/50 hz
	115V/1ph/60 Hz
Puissance absorbée	0,65 kW
Puissance absorbée	130 rpm (voiture) / 80 rpm (camion)
Temps de cycle pour roue voiture/camion	8 ÷ 20 s
Incertitude de mesure	± 0.5 g
Définition	1 g pour voiture / 10 g pour camion
Bruit Moyen	< 70 dB (A)
Largeur jante programmable	1.5" ÷ 20" / 40 ÷ 510 mm
Diamètre jante programmable	10" ÷ 30" / 265 ÷ 765 mm
Air comprimé min./max.	8 ÷ 12 kg/cm2 / ~ 0.8 ÷ 1.2 MPa
	~ 8 ÷ 12 bar / ~ 120 ÷ 165 psi
Poids max de la roue	250 kg
Diamètre max de la roue	1380 mm
Poids de la machine	190 kg



HOFMANN MEGAPLAN GmbH
Hüttenstrasse 7 - 67550 Worms - Germany
T +49 06242 913 6666 - hm-mail@hofmann-megaplan.com
www.hofmann-megaplan.com